

1. INFORMAÇÕES GERAIS

Função

Acabamento em louças sanitárias.

Aplicação

Compatível com todas as louças ovais convencionais do mercado.

Cores

Branco, Cinza, Preto, Areia



2. INFORMAÇÕES TÉCNICAS

Composição	Polímeros de engenharia, elastômeros
Compatibilidade	Louças ovais convencionais
Dimensões	432 x 380 x 35mm
Distância entre furos	15 a 16,5cm
Peso	0,582 kg
Conteúdo	1 assento oval 2 parafusos 2 porcas
Validade	Indeterminada
Padrão do assento	Almofadado

3. INSTRUÇÕES DE MONTAGEM



• **MONTAGEM DOS PARAFUSOS**
Encaixe o parafuso A no trilho B (foto 01).

• **AJUSTES DO ASSENTO SANITÁRIO NO VASO**
Para o ajuste do assento no vaso (foto 02), movimente os parafusos até alcançar o resultado desejado (fotos 03A, 03B e 04B). Para concluir a instalação, aperte as portas cônicas (foto 04A).

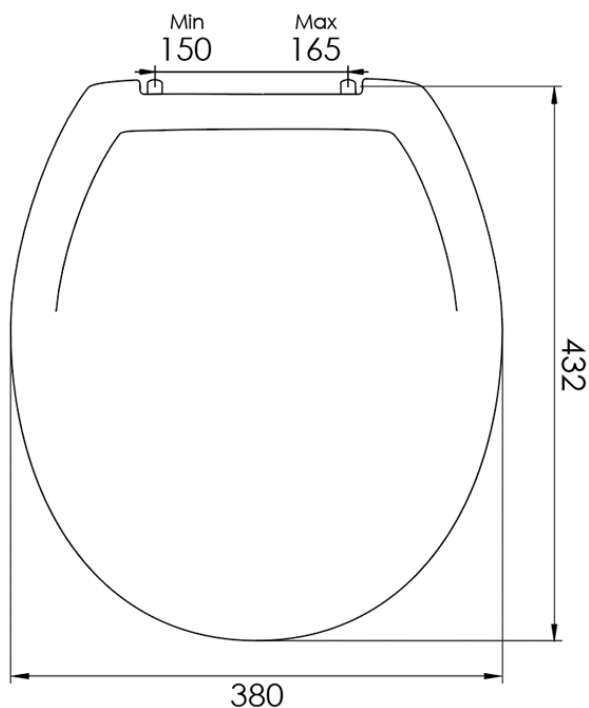
4. CÓDIGOS

Item	Descrição
1540014	Assento Sanitário Oval Almofadado Branco
1540015	Assento Sanitário Oval Almofadado Cinza
1540016	Assento Sanitário Oval Almofadado Preto
1540017	Assento Sanitário Oval Almofadado Areia

5. EMBALAGEM

Individual	38 x 43,2 x 3,5 cm
Master	41 x 26 x 44,6 cm
Quantidade por caixa Master	6 unidades

6. DIMENSÕES



7. TERMO DE GARANTIA

A Víqua assegura aos seus clientes uma garantia de 12 meses contra falhas de funcionamento dos seus produtos, desde que elas tenham sido causadas por defeito de fabricação. O prazo de validade da garantia Víqua é contado a partir da data de compra, comprovada através da nota fiscal.