

1. INFORMAÇÕES GERAIS

Função

Armazenar e organizar os itens de higiene pessoal utilizados no banheiro

Aplicação

Em banheiros

Cores

Branco e preto

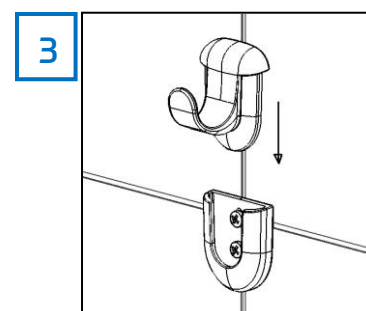
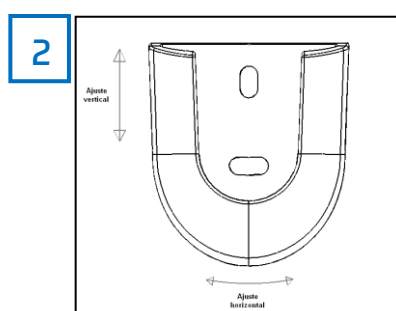
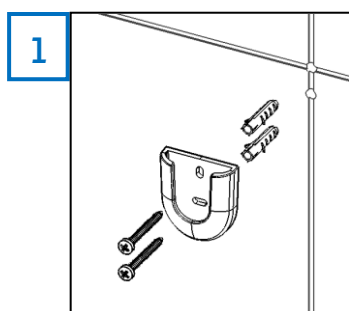


2. CARACTERÍSTICAS | BENEFÍCIOS

- Design moderno;
- Fabricado 100% em ABS;
- Suporte destacável – facilita a limpeza
- Fácil instalação – Acompanha buchas e parafusos
- 5 anos de garantia.

3. INSTALAÇÃO DO PRODUTO

1. Fixe o(s) suporte(s) na parede, utilizando parafusos e buchas;
2. Observe as regulagens para alinhamento;
3. Encaixe os acessórios nos suportes para finalizar a montagem.

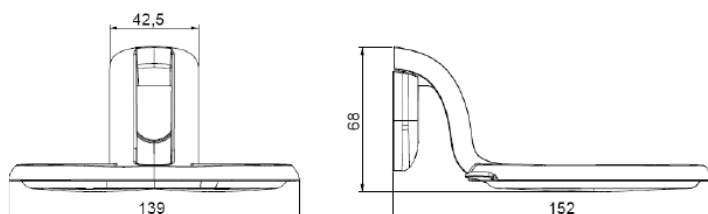


4. INFORMAÇÕES TÉCNICAS

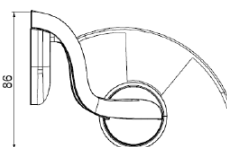
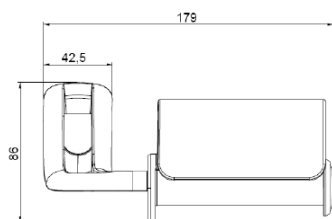
Composição	Polímeros de engenharia
Norma de referência	1520102 – KIT ACESSORIOS 4 PECAS ATLANTIS BRANCO 1520105 – KIT ACESSORIOS 4 PECAS ATLANTIS PRETO

Componentes	1x Toalheiro Argola 1x Saboneteira 1x Cabide 1x Papeleira
--------------------	--

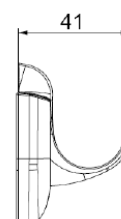
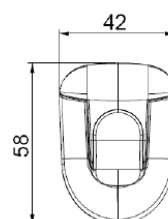
Saboneteira de Parede



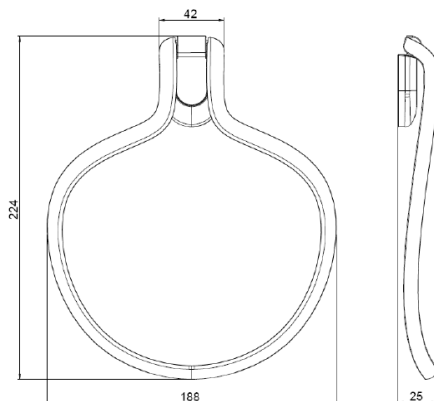
Papeleira



Cabide



Toalheiro argola



5. EMBALAGEM

Quantidade de peças	1 peça
Tipo	Blister

6. TERMO DE GARANTIA

A Víqua assegura aos seus clientes uma garantia de 5 anos contra falhas de funcionamento dos seus produtos, desde que elas tenham sido causadas por defeito de fabricação. O prazo de validade da garantia Víqua é contado a partir da data de compra, comprovada através da nota fiscal.