

1. INFORMAÇÕES GERAIS

Função

Regular e/ou interromper o fluxo de água proveniente da rede hidráulica.

Aplicação

Cozinha

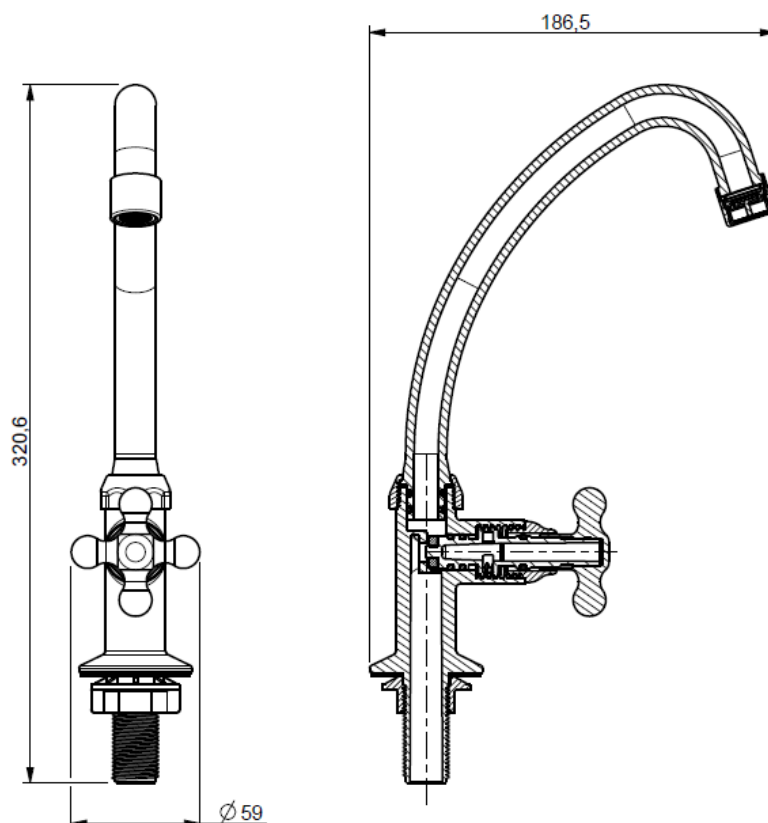
Cores

Branco e cromado



2. CARACTERÍSTICAS | BENEFÍCIOS

- Garantia de 12 anos contra defeitos de fabricação.
- Requer pouco esforço para atingir sua estanqueidade total.
- Fabricado com tecnologia de última geração, que garante ao produto uma grande resistência mecânica e vedação perfeita.
- Possui arejador que proporciona 50% de economia;
- Possui um enorme campo de movimentação da bica, o que proporciona mais conforto para realização de tarefas domésticas.



3. INSTRUÇÕES DE INSTALAÇÃO

1. Feche o registro geral;
2. Limpe a superfície onde será instalada a torneira;
3. Posicione a base da torneira na furação da pia;
4. Monte e aperte a contra-porca para fixar a torneira;
5. Instale o engate flexível (vendido separadamente);
6. Verifique se a torneira está fechada;
7. Abra o registro geral.

4. IMPORTANTE

- Para a limpeza dos seus acessórios utilize apenas pano macio e sabão neutro.
- Aplique apenas o torque necessário para abrir e fechar o registro de pressão, em excesso poderá causar danos e redução da eficiência do produto.

5. INFORMAÇÕES TÉCNICAS

Composição	Polímeros de engenharia, elastômeros, ligas metálicas, cerâmica
Norma de referência	NBR 10281
Códigos	1150502 – Branca 1150501 – Cromada
Bitola	½" (DN15) com adaptador para ¾" (DN20)
Temperatura máxima de trabalho	60°C
Pressão de trabalho	40 mca (4,0 kgf/cm²)

6. EMBALAGEM

Quantidade de peças	1 peça
Tipo	Saco plástico

7. TERMO DE GARANTIA

A Víqua assegura aos seus clientes uma garantia de 12 anos contra falhas de funcionamento dos seus produtos, desde que elas tenham sido causadas por defeito de fabricação. O prazo de validade da garantia Víqua é contado a partir da data de compra, comprovada através da nota fiscal.