

## 1. INFORMAÇÕES GERAIS

### Função

Regular e/ou interromper o fluxo de água proveniente da rede hidráulica.

### Aplicação

Cozinha

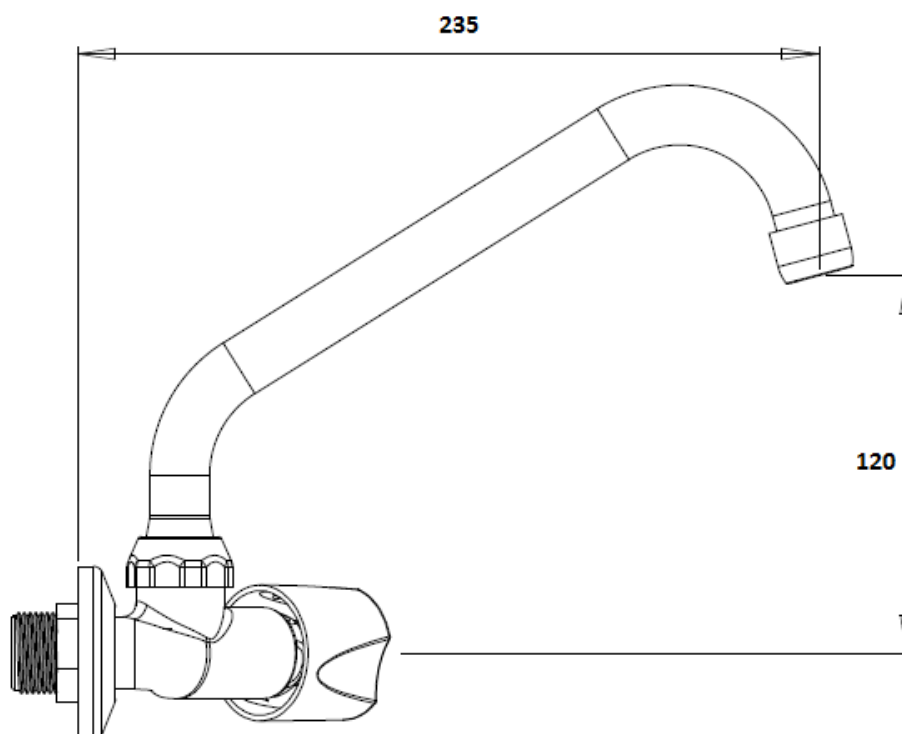
### Cores

Branco



## 2. CARACTERÍSTICAS | BENEFÍCIOS

- Garantia de 12 anos contra defeitos de fabricação.
- Requer pouco esforço para atingir sua estanqueidade total.
- Fabricado com tecnologia de última geração, que garante ao produto uma grande resistência mecânica e vedação perfeita.
- Possui arejador que proporciona 50% de economia;
- Possui um enorme campo de movimentação da bica, o que proporciona mais conforto para realização de tarefas domésticas.



### 3. INSTRUÇÕES DE INSTALAÇÃO

1. Feche o registro geral;
2. Limpe a conexão onde será instalada a torneira;
3. Caso necessário, desmonte a bica da torneira, desrosqueando a porca;
4. Passe a fita veda rosca Víqua (vendida separadamente) sobre a rosca da torneira;
5. Instale a torneira na parede aplicando apenas o torque necessário;
6. Se necessário, remonte a bica;
7. Verifique se a torneira está fechada;
8. Abra o registro geral.

### 4. IMPORTANTE

- Para a limpeza dos seus acessórios utilize apenas pano macio e sabão neutro.
- Aplique apenas o torque necessário para abrir e fechar sua torneira, em excesso poderá causar anos e redução da eficiência do produto.

### 5. INFORMAÇÕES TÉCNICAS

<b>Composição</b>	Polímeros de engenharia, elastômeros, ligas metálicas, cerâmica
<b>Norma de referência</b>	NBR 10281, NBR 10283
<b>Códigos</b>	1110902 - branca
<b>Bitola</b>	½” (DN15) com adaptador para ¾” (DN20)
<b>Temperatura máxima de trabalho</b>	60 °C
<b>Pressão de trabalho</b>	40 mca (4,0 kgf/cm <sup>2</sup> )

### 6. EMBALAGEM

<b>Quantidade de peças</b>	1 peça
<b>Tipo</b>	Saco plástico

### 7. TERMO DE GARANTIA

A Víqua assegura aos seus clientes uma garantia de 12 anos contra falhas de funcionamento dos seus produtos, desde que elas tenham sido causadas por defeito de fabricação. O prazo de validade da garantia Víqua é contado a partir da data de compra, comprovada através da nota fiscal.