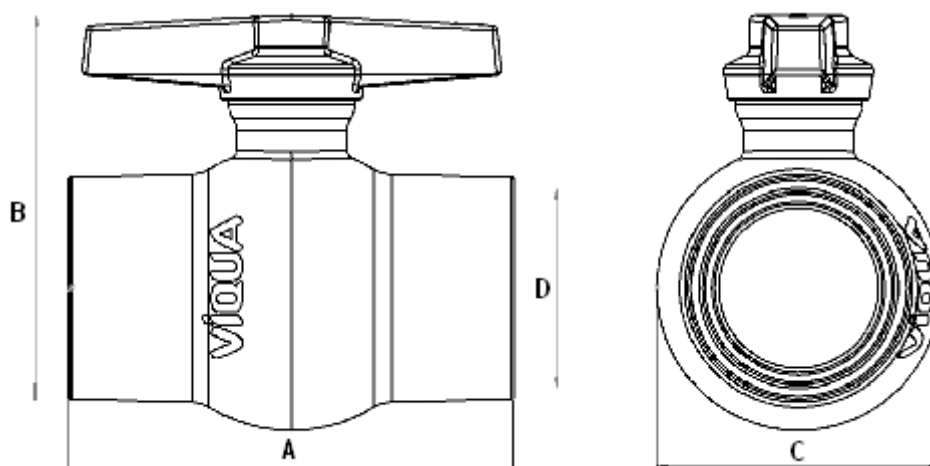


## Registro de esfera soldável - cód.2010101-2010109

Irrigação

23/04/2018 - rev. 05



Código	Bitola	A (mm)	B (mm)	C (mm)	D (mm)
2010101	20	60,9	54,5	37	20
2010102	25	69,4	56,8	41	25
2010103	32	85,5	74,2	51	32
2010110	35	101,6	86,7	61	38,2
2010105	50	152,5	113	70	50,6
2010107	75	180,2	150,6	121	75,4
2010109	100	254,6	216,5	162	101,6