

## 1. INFORMAÇÕES GERAIS

### Função

Para fertirrigação - aplicação de fertilizantes através da água de irrigação.

### Aplicação

Irrigação.

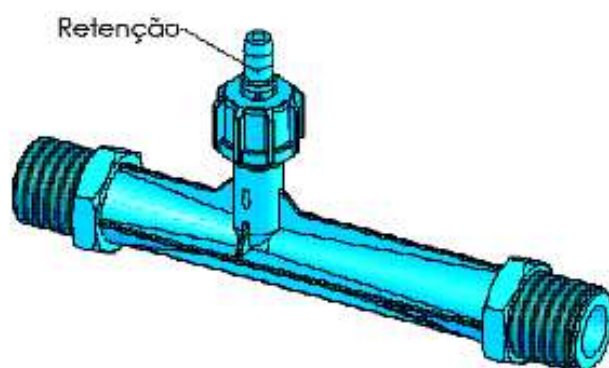
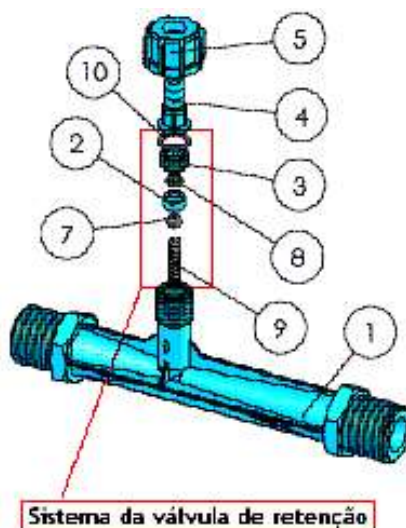


## 2. INSTRUÇÕES DE INSTALAÇÃO

1. Não se deve injetar os fertilizantes no início da aplicação de água, aguardando para que o sistema entre em equilíbrio hidráulico;
2. Deve-se iniciar a aplicação de adubos após ter passado 25% do tempo de irrigação (TI);
3. Deve-se cessar a injeção quando faltar cerca de 25% do TI, para poder lavar a tubulação e permitir que os fertilizantes se infiltrem no solo.

EXEMPLO: Se o tempo de irrigação for de quatro horas, deve-se iniciar a injeção de fertilizantes após uma hora e terminá-la após duas horas, deixando uma hora para lavagem da tubulação.

## 3. COMPONENTES



Item Nº	Descrição	Qtd.
1	Venturi para sucção	1
2	Centrador - PP	1
3	Stop - PP	1
4	Bico para 1/2" BSPT - PP	1
5	Tampa do bico para 1/2" - PP	1
7	Esfera inox 316 8	1
8	O Ring VR 6,07 x 1,78 NBR	1
9	Mola VR 12"	1
10	O Ring 14 x 2 NBR	1

## 4. INFORMAÇÕES TÉCNICAS

- *Kit Tubo Venturi 1"*

Tabela de Performance			
Pressão entrada Kg/cm <sup>2</sup>	Venturi 1"		
	saída Kg/cm <sup>2</sup>	Fluxo (l/m)	Sucção l/h
0,35	0,00	13,8	238,00
	0,70		136,70
	0,14		90,20
	0,20		27,70
0,70	0,28	19,6	6,40
	0,00		355,00
	0,14		234,50
	0,35		138,00
1,00	0,50	24,0	60,00
	0,56		14,00
	0,00		330,70
	0,35		235,20
1,40	0,50	27,7	172,00
	0,70		89,50
	0,85		27,30
	0,00		313,70
1,75	0,35	31,0	304,70
	0,70		184,00
	0,85		127,30
	1,05		79,60
2,10	0,00	34,0	311,50
	0,35		307,70
	0,70		277,20
	1,05		171,50
2,45	1,40	36,6	76,00
	0,00		302,60
	0,35		299,70
	0,70		291,40
2,80	1,05	39,0	247,40
	1,40		133,80
	1,75		34,30
	0,00		300,50
3,15	0,35	41,5	300,50
	0,70		293,50
	1,05		282,00
	1,40		198,00
3,50	1,75	43,7	114,50
	0,00		293,20
	0,35		293,20
	0,70		293,20
	1,05		293,50
	1,40		278,60
	1,75		191,50
	2,10		107,00
	0,00		301,30
	0,35		301,30
	0,70		301,30
	1,05		301,30
	1,40		298,40
	1,75		253,50
	2,10		167,20
	2,45		83,50
	0,00		283,00
	0,35		283,00
	0,70		283,00
	1,05		283,00
	1,40		283,00
	1,75		258,50
	2,10		212,50
	2,45		138,70
	2,80		36,20

Tabela de Performance			
Pressão entrada Kg/cm <sup>2</sup>	Venturi 1"		
	saída Kg/cm <sup>2</sup>	Fluxo (l/m)	Sucção l/h
4,22	0,00	48,0	274,20
	0,35		274,20
	0,70		274,20
	1,05		274,20
	1,40		274,20
	2,10		269,50
	2,45		239,80
	2,80		157,00
	3,15		62,00
	0,00		278,80
	0,35		278,80
	0,70		278,80
	1,05		278,80
	1,40		278,80
	2,10		278,80
	2,80		255,50
	3,15		177,50
	3,50		116,30
	3,85		48,80
	0,00		281,00
	0,35		281,00
	0,70		281,00
	1,05		281,00
	1,40		281,00
	1,40		281,00
	2,10		281,00
	2,80		279,00
	3,50		215,40
	4,20		97,70
	4,55		30,00
	0,00		281,00
	0,35		281,00
	0,70		281,00
	1,05		281,00
	1,40		281,00
	2,10		281,00
	2,80		279,00
	3,50		215,40
	4,20		97,70
	4,55		30,00
	0,00		281,00
	0,35		281,00
	0,70		281,00
	1,05		281,00
	1,40		281,00
	2,10		281,00
	2,80		281,00
	3,50		265,20
	4,20		181,00
	4,90		68,70
	5,30		3,20
	0,00		289,00
	0,35		289,00
	0,70		289,00
	1,05		289,00
	1,40		289,00
	1,40		289,00
	2,10		289,00
	2,80		289,00
	3,50		282,00
	4,20		256,50
	4,90		169,20
	5,60		49,20
	0,00		285,30
	0,35		285,30
	0,70		285,30
	1,05		285,30
	1,40		285,30
	2,10		285,30
	2,80		285,30
	3,50		285,30
	4,20		283,50
	4,90		266,00
	5,60		231,70
	6,30		130,70
	7,00		32,50

- **Kit Tubo Venturi 1 1/2"**

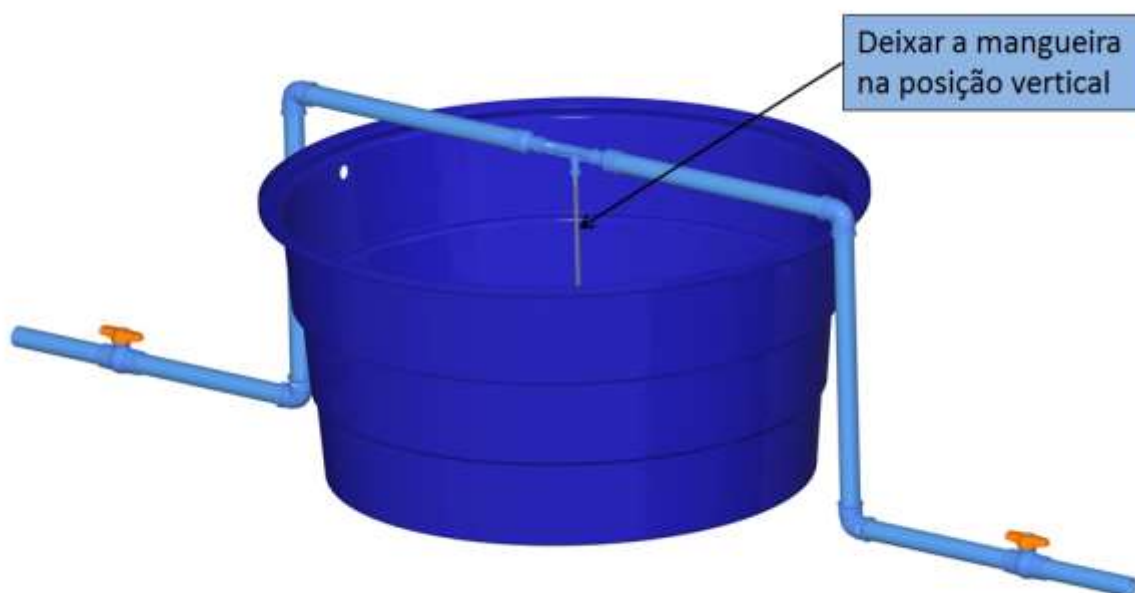
Tabela de Performance			
Pressão		Venturi 1 1/2"	
entrada Kg/cm2	saída Kg/cm2	Fluxo (l/m)	Sucção l/h
0,35	0,00	43,9	514,10
	0,07		319,70
	0,14		201,70
	0,21		-
	0,28		-
0,70	0,00	62,1	832,20
	0,14		544,10
	0,35		298,10
	0,49		159,20
	0,56		-
1,05	0,00	76,0	852,50
	0,35		620,00
	0,49		470,80
	0,70		327,50
	0,87		55,30
1,41	0,00	87,8	863,10
	0,35		77,40
	0,70		543,30
	0,84		498,30
	1,05		250,60
1,76	0,00	98,2	858,40
	0,35		856,70
	0,70		733,80
	1,05		560,40
	1,41		185,40
2,11	0,00	107,5	857,30
	0,35		856,90
	0,70		801,10
	1,05		633,10
	1,41		475,20
2,46	0,00	116,2	858,20
	0,35		857,30
	0,70		848,70
	1,05		778,50
	1,41		623,70
2,81	0,00	124,2	860,40
	0,35		865,60
	0,70		860,00
	1,05		834,50
	1,41		729,90
3,16	0,00	131,7	862,70
	0,35		863,90
	0,70		862,90
	1,05		845,90
	1,41		803,90
3,52	0,00	138,8	862,70
	0,35		860,80
	0,70		860,80
	1,05		853,90
	1,41		849,50
3,52	1,76	138,8	770,90
	2,11		652,60
	2,46		456,60
	2,81		153,20
	2,81		-

Tabela de Performance			
Pressão		Venturi 1 1/2"	
entrada Kg/cm2	saída Kg/cm2	Fluxo (l/m)	Sucção l/h
4,22	0,00	152,1	869,40
	0,35		866,50
	0,70		866,80
	1,05		859,20
	1,41		862,50
	2,11		781,60
	2,46		690,20
4,92	0,00	164,3	865,80
	0,35		865,80
	0,70		865,80
	1,05		865,80
	1,41		865,80
	2,11		854,30
	2,81		751,60
5,62	0,00	175,6	864,00
	0,35		864,00
	0,70		864,00
	1,05		876,60
	1,41		876,60
	2,11		876,60
	2,81		834,50
6,33	0,00	186,3	867,10
	0,35		867,10
	0,70		868,30
	1,41		868,30
	2,11		868,30
	2,81		867,10
	3,52		824,60
7,03	0,00	196,4	867,10
	0,35		867,10
	0,70		878,30
	1,41		878,30
	2,11		878,30
	2,81		878,30
	3,52		864,60
7,03	4,22	196,4	780,60
	4,92		555,20
	5,62		97,40
	5,62		-
	5,62		-
	5,62		-
	5,62		-

## 5. EMBALAGEM

<b>Quantidade de peças</b>	2040202	2040201	2040204
	01	01	01
<b>Tipo</b>	Pacote		

## 6. INSTALAÇÃO



## 7. TERMO DE GARANTIA

A Víqua assegura aos seus clientes uma garantia de 1 ano contra falhas de funcionamento dos seus produtos, desde que elas tenham sido causadas por defeito de fabricação. O prazo de validade da garantia Víqua é contado a partir da data de compra, comprovada através da nota fiscal.