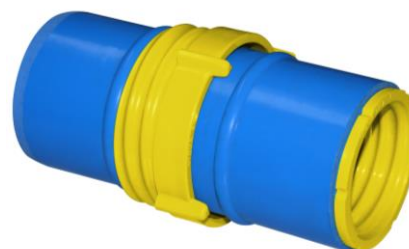


1. INFORMAÇÕES GERAIS

Aplicação

As conexões Engate Roscável (ER) são utilizadas em sistemas de irrigação convencional, portátil e semifixo. Não é indicado o uso do sistema enterrado, para não prejudicar o seu acoplamento.



Função

Conexões em PVC com engate roscável plástico (ER) para sistemas de irrigação que visam conduzir água à temperatura ambiente nos sistemas móveis de irrigação.

2. CARACTERÍSTICAS | BENEFÍCIOS

- Produto fabricado na cor azul, mantendo a identidade completa do projeto de irrigação;
- Resiste a desgaste e impactos originados pelo uso constante;
- Facilidade para montagem e desmontagem;
- Não necessita de ferramentas;
- Engates com rosca de passo longo e com batente antitravamento;
- Conexões dimensionadas à classe de pressão PN80 (8,0 Kgf/cm²);
- Anel de vedação bi-labial;
- Produtos fabricados em PVC (Policloreto de Vinila);
- Intercambialidade com as principais marcas do mercado.
- Disponível nos diâmetros de 50mm (2") e 75mm (3").

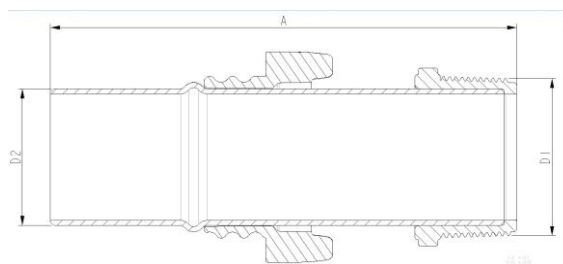
3. INSTRUÇÕES DE INSTALAÇÃO

1. Alinhar os tubos e verificar o posicionamento correto do anel de vedação;
2. Encaixe a ponta do tubo na bolsa;
3. Rosquear os engates macho e fêmea até o final.

4. INFORMAÇÕES TÉCNICAS

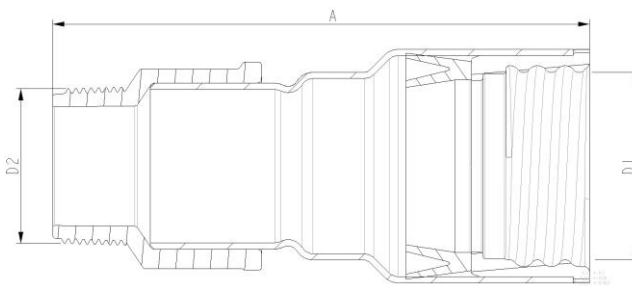
Composição	PVC
Temperatura máxima	45°C
Pressão de trabalho a 20°C	80 mca (8,0 kgf/cm ²)
Norma de referência	NBR 15282 / NBR 14312
Embalagem	Ráfia

Adaptador Macho



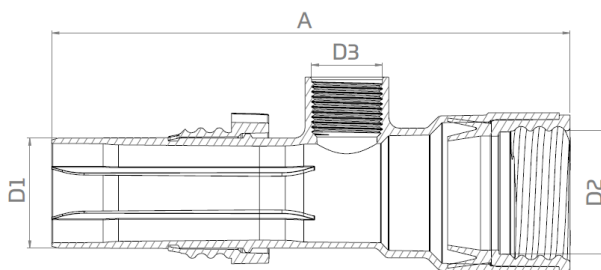
Código	Bitola	A (mm)	D1 (pol)	D2 (mm)	Pçs/embalagem
2100711	2"	173,4	2"	50,6	15
2100712	2" x 1 ½"	198	1 ½"	50,6	15
2100713	3"	186,6	3"	75,4	15

Adaptador Fêmea



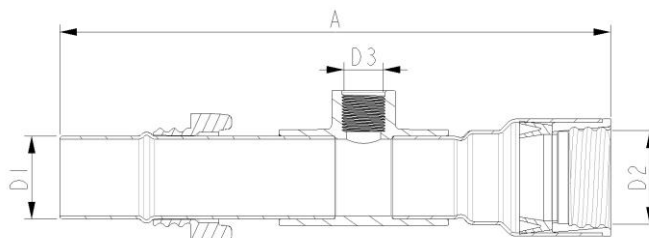
Código	Bitola	A (mm)	D1 (mm)	D2 (pol)	Pçs/embalagem
2100701	2"	131,7	57,1	2"	15
2100702	2" x 1 ½"	156,4	57,1	1 ½"	15
2100703	3"	154,8	82,1	3"	15

Saída Aspensor Compacta



Código	Bitola	A (mm)	D1 (mm)	D2 (mm)	D3 (pol)	Pçs/embalagem
2100607	2" x 3/4"	237	50,6	57,1	3/4"	10
2100608	2" x 1"	237	50,6	57,1	1"	10

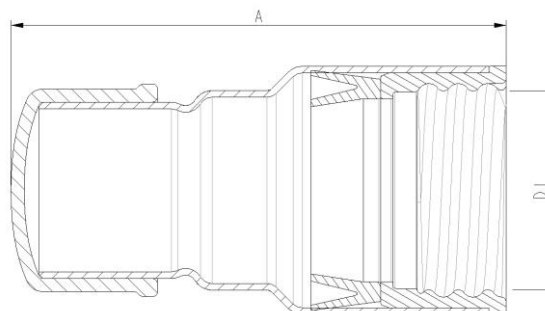
Saída Aspensor



Código	Bitola	A (mm)	D1 (mm)	D2 (mm)	D3 (pol)	Pçs/embalagem
2100603	2" x 1 1/2"	349,9	50,6	57,1	1 1/2"	10
2100604	3" x 1 1/2"	383,2	75,4	82,1	1 1/2"	10
2100605	3" x 2 1/2"	410,2	75,4	82,1	2 1/2"	10

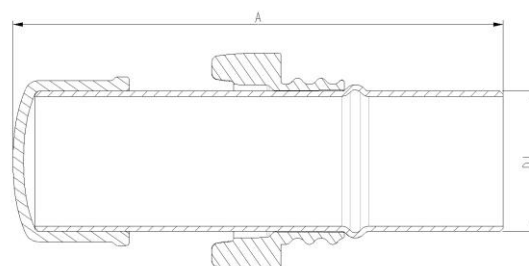


CAP Fêmea



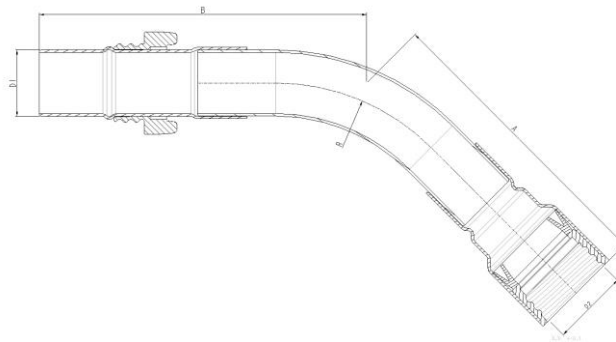
Código	Bitola	A (mm)	D1 (mm)	Pçs/embalagem
2100401	2"	136,5	57,1	15
2100402	3"	164,2	82,1	15

CAP Macho



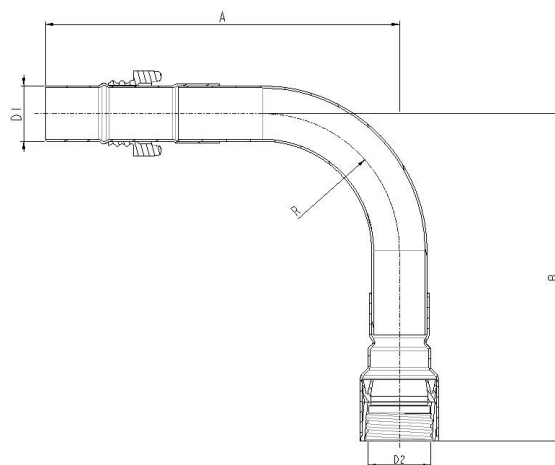
Código	Bitola	A (mm)	D1 (mm)	Pçs/embalagem
2100411	2"	177,8	50,6	15
21004012	3"	195	75,4	15

Curva 45°



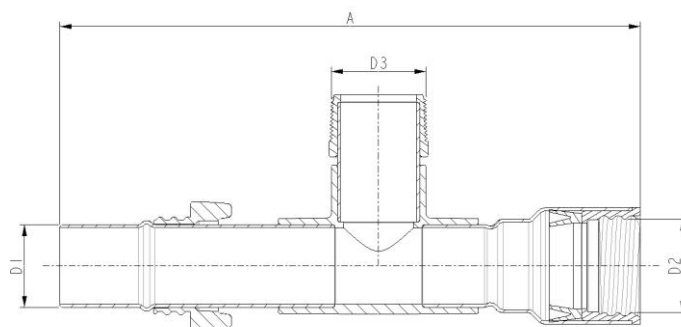
Código	Bitola	A (mm)	B (mm)	D1 (mm)	D2 (mm)	R (mm)	Pçs/embalagem
2100201	2"	218,1	248,8	50,6	57,1	168	10
2100202	3"	294,2	303,8	75,4	82,1	204	10

Curva 90°



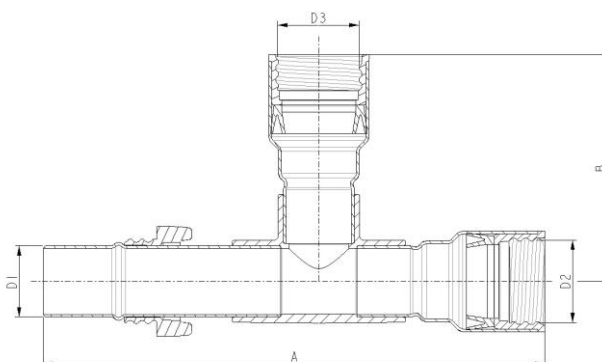
Código	Bitola	A (mm)	B (mm)	D1 (mm)	D2 (mm)	R (mm)	Pçs/embalagem
2100211	2"	308,8	283,1	50,6	57,1	125	5
2100212	3"	392,8	383,2	75,4	82,1	190	10

Derivação Rosca Gás



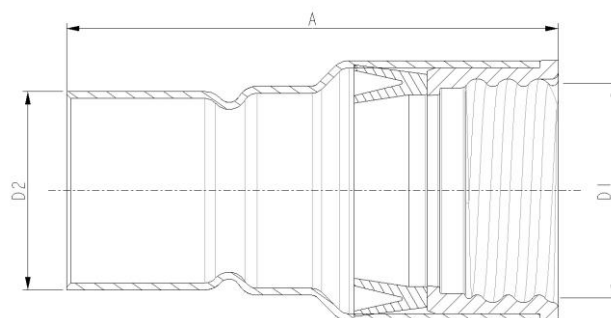
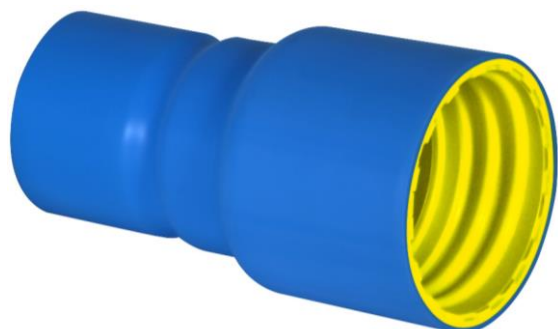
Código	Bitola	A (mm)	D1 (mm)	D2 (mm)	D3 (pol)	Pçs/embalagem
2100311	2"	329,9	50,6	57,1	2"	10
2100312	3"x 2"	383,2	75,4	82,1	2"	10

Derivação Saída Fêmea



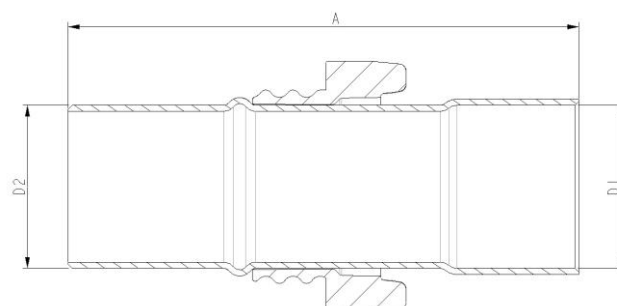
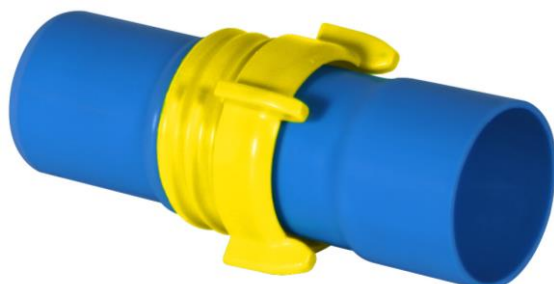
Código	Bitola	A (mm)	B (mm)	D1 (mm)	D2 (mm)	D3 (mm)	Pçs/embalagem
2100301	2"	329,9	114,8	50,6	57,1	57,1	5
2100302	3"	410,2	145,7	75,4	82,1	82,1	10
2100303	3"x 2"	383,2	123	75,4	82,1	57,1	10

Ponta Fêmea



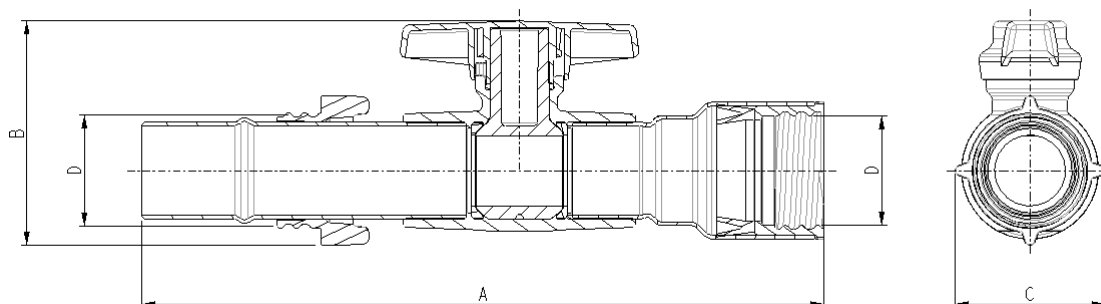
Código	Bitola	A (mm)	D1 (mm)	D2 (mm)	Pçs/embalagem
2100101	2"	128,5	57,1	50,6	15
2100102	3"	150,5	82,1	75,4	15

Ponta Macho



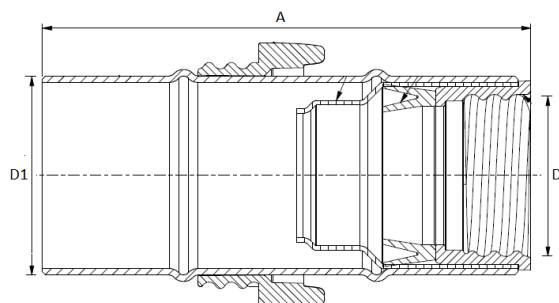
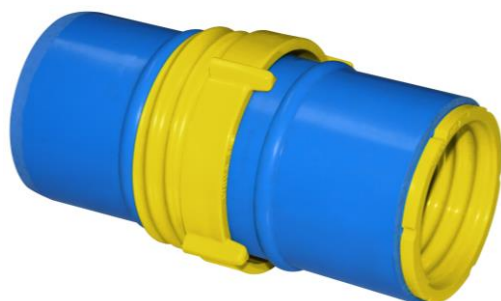
Código	Bitola	A (mm)	D1 (mm)	D2 (mm)	Pçs/embalagem
2100111	2"	158,8	50,6	50,6	15
2100112	3"	158,8	75,4	75,4	15

Registro de Esfera



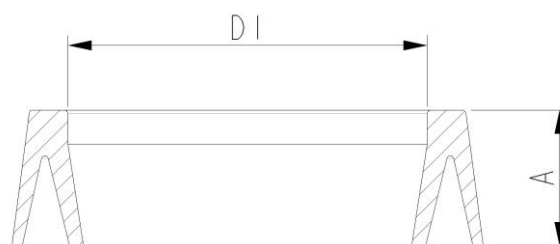
Código	Bitola	A (mm)	B (mm)	C (mm)	D (pol)	Pçs/embalagem
2100801	2"	355	117	78	2"	10
2100802	3"	416	167	121	3"	10

Redução Macho Fêmea



Código	Bitola	A (mm)	D1 (mm)	D2 (pol)	Pçs/embalagem
2100501	3x2"	185	75,4	2"	15

Vedação



Código	Bitola	A (mm)	D1 (mm)	Pçs/embalagem
2100121	2"	20	52,6	20
2100122	3"	20	77,4	20

5. TERMO DE GARANTIA

A Víqua assegura aos seus clientes uma garantia de 1 ano contra falhas de funcionamento dos seus produtos, desde que elas tenham sido causadas por defeito de fabricação. O prazo de validade da garantia Víqua é contado a partir da data de compra, comprovada através da nota fiscal.